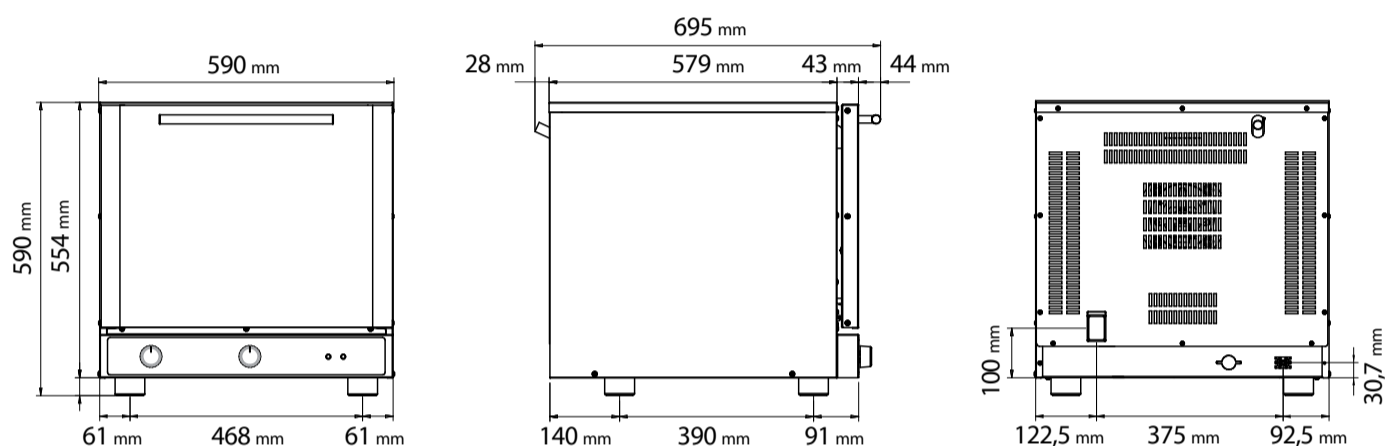




HORNO ELECTRÓNICO VENTILADO A CONVECCIÓN

Fácil de usar y de configurar gracias al panel de mandos analógico. Puede servir snack sabrosos y gustosos que satisfacen seguramente a sus clientes.



CARACTERÍSTICAS DE LAS DIMENSIONES

Dimensiones del Horno (LxPxH mm)	590	695	590
Peso (kg)	33		
Paso de las guías (mm)	74		

CARACTERÍSTICAS ELÉCTRICAS

Potencia eléctrica (kW)	2,8
Frecuencia (Hz)	50/60
Voltaje (Voltios)	CA 220/230
Nº Motores	1 Monodireccional
Generador de vapor (calentador)	/
Protección contra el agua	/

FUNCIONES DE SERIE

Embalaje de cartón (LxPxH mm)	650	760	600
Soportes laterales	1 der + 1 izq		
Bandeja de aluminio (429x345 mm)	4 Piezas		
Cable	Monofase [3G 1,5] - L=1600 mm		

PLUS

Cristal de la puerta inspeccionable
Cámara de acero AISI 430
Junta incorporada
Nueva geometría de la cámara de cocción

CARACTERÍSTICAS DE FUNCIONAMIENTO

Alimentación	Eléctrico
Capacidad	Nº 4 bandejas (429x345 mm)
Cocción	Ventilada
Humidificación	/
Cámara de cocción	Acero AISI 430
Temperatura	50 ÷ 300 °C
Control de temperatura	Termostato
Panel de mandos	Electromecánico-inferior
Nº de Programas	/
Fases programables	/
Temperatura seleccionada previamente	/
Pre calentamiento	/
Puerta	Apertura abatible Ventilada Vidrio inspeccionable
Superposición	Factible
Pies de goma	Non regulables

ACCESORIOS

Bandeja de aluminio (429x345x9,20 mm)	Cód. KV7
Kit adaptadores de 2/3 GN de AISI 430 (354x325 mm)	Cód. KPG23
Parrilla Horizontal cromada (435x340 mm)	Cód. KG7
Parrilla horizontal de AISI 304 GN (435x340 mm)	Cód. KG7X
Mesa	Cód. EKT 423 - Cód. EKTR 423 Cód. EKTS 423 - Cód. EKTRS 423
Fermentadora	Cód. EKL 823
Embalaje opcional	Cód. 01300731 Jaula de madera Cód. 01300900 Palet tratado con HT (800x1200x118mm)
Kit superposición de hornos	Cód. EKKM423

